

Technische Hinweise für: Commodore Amiga A590 XT HD Controller

Lieber Anwender. Sie halten nun den A590 Controller in Ihren Händen und möchten diese nutzen. Hier folgen nun einige wichtige Hinweise und Informationen zum Betrieb.

Sofern nicht anders angegeben, ist die mitgelieferte HD mit dem Workbench Betriebssystem, der Version 1.3 in Deutsch vorinstalliert. Wenn Sie dies so belassen wollen, brauchen Sie nicht viel zu beachten, als das Sie den Controller einfach an den seitlichen Expansionsport des Amiga 500(+) anschließen.

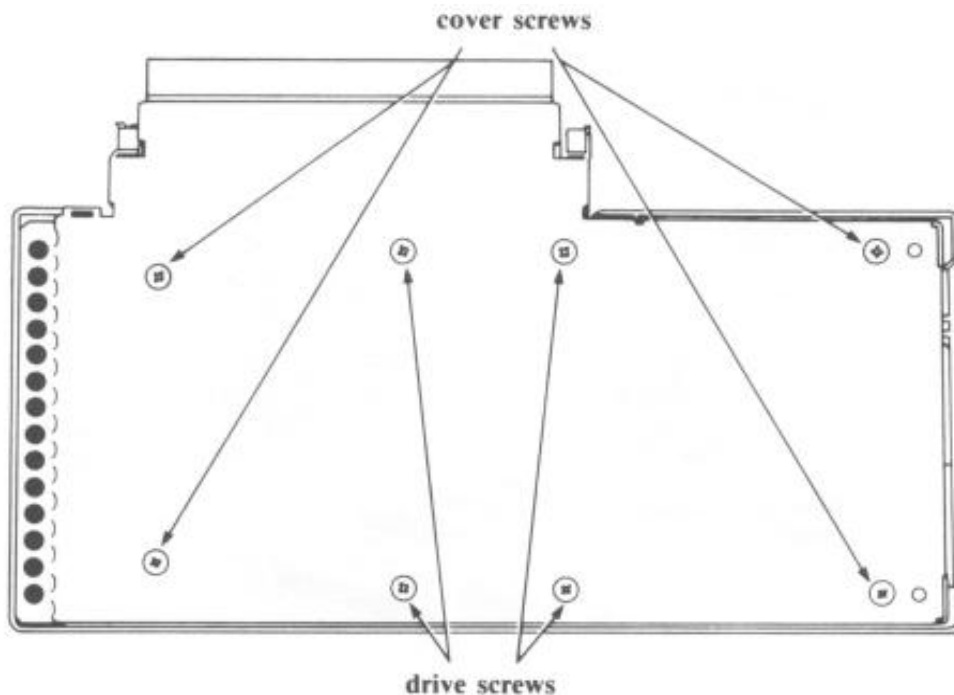
Dies ist bitte nur bei ausgeschalteten Komponenten zu tun. Weder der Amiga noch das A590 dürfen in Betrieb sein.

Haben Sie das Gerät an den Expansionsport angeschlossen, ist folgendes generell bei der Benutzung zu beachten:

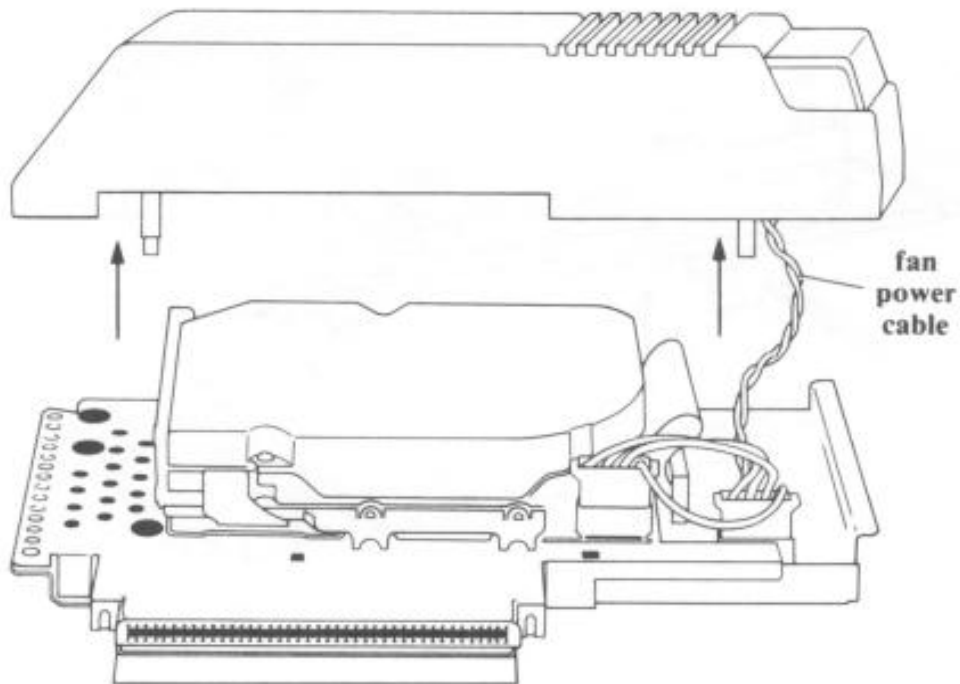
1. Immer dann, wenn Sie den Controller am Amiga nutzen wollen, ist erst das Netzteil, somit das A590 zuerst einzuschalten, erst dann der Amiga.
2. Beim ausschalten ist genau umgekehrt vorzugehen. Schalten Sie bitte erst den Amiga aus und dann das A590.

Wollen Sie die Festplatte tauschen oder den Speicher aufrüsten, sind die folgenden Dinge zu beachten.

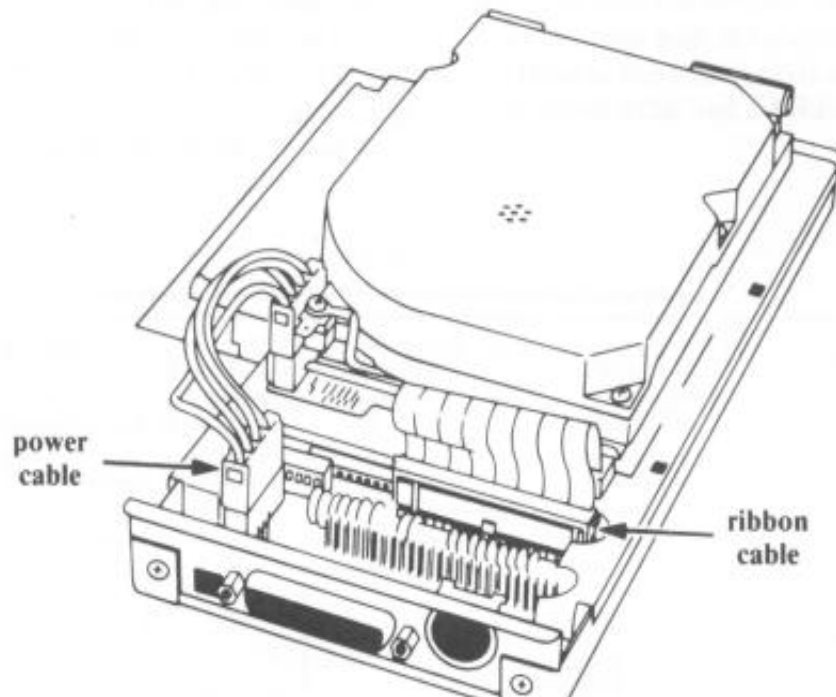
Schalten Sie bitte alle Komponenten aus und entfernen Sie alle Kabel vom A590 und ziehen Sie es aus dem Expansionsport. Anschließend entfernen Sie alle Gehäuse Schrauben auf der Rückseite des Controllers

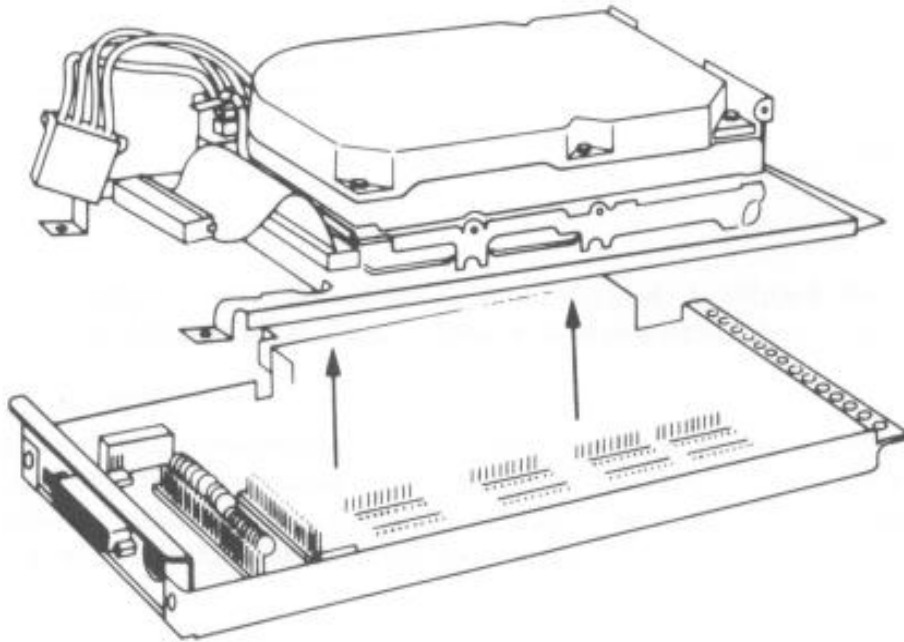


Drehen Sie nun das Gerät wieder um und ziehen vorsichtig den Plastikdeckel ab. Achten Sie bitte darauf, dass am hinteren Ende der Lüfter mittels eines Kabels auf der Platine verbunden ist. Ziehen Sie diesen ab und merken Sie sich wie er aufgesteckt war.



Nun blicken Sie auf die Festplatte, welche auf einem Bronzefarbenen Rahmen befestigt ist. Entfernen Sie bitte nun alle Kabel der Festplatte und heben Sie sie samt Rahmen vom Gehäuse ab.





Nun liegt die Platine des Controllers frei und Sie können alle wichtigen Bereiche sehen. Auf der gegenüberliegenden Seite des Expansionsport befinden sich die DIP RAM Bänke. In der Mitte des Mainboards finden Sie eine Jumper Bank mit dementsprechender Beschriftung. Hier wird eingestellt, welcher Speicher verbaut wurde.

Unten links, leicht oberhalb der Betriebsleuchten befindet sich ein weiterer Jumper mit den Beschriftungen XT/SCSI. Hier stellen Sie ein, welche Art von Festplatte Sie verwenden wollen.

Wenn Sie alles fertig eingestellt haben, bauen Sie wieder alles zusammen und verfahren wie anfänglich beschrieben.

Rückwärtige DIP Schalter Einstellungen:

Schalter 1:	OFF	Autoboot Roms 1,2, 1,3 ausgeschaltet
	ON	Autoboot Roms 1,2, 1,3 eingeschaltet
Schalter 2:	OFF	LUN ausgeschaltet, nur ein Laufwerk angeschlossen (SCSI)
	ON	LUN eingeschaltet, mehrere Laufwerke angeschlossen (SCSI)
Schalter 3:	OFF	Time Out ausgeschaltet, kurze Wartezeit auf Laufwerke
	ON	Time Out eingeschaltet, längere Wartezeit auf Laufwerke
Schalter 4:	Keine Funktion	

Wir wünschen Viel Spaß

CBM Museum Wuppertal